

Nenne das Gesetz für **Stromstärke** im **unverzweigten** Stromkreis! *Im unverzweigten Stromkreis ist die Stromstärke*

.....

Nenne das Gesetz für **Stromstärke** im **verzweigten** Stromkreis! *Im verzweigten Stromkreis ist diestromstärke*

.....

Begründe das letzte Gesetz! *Weil*

Nenne das Gesetz für **Spannung** im **unverzweigten** Stromkreis! *Im unverzweigten Stromkreis ist diespannung*

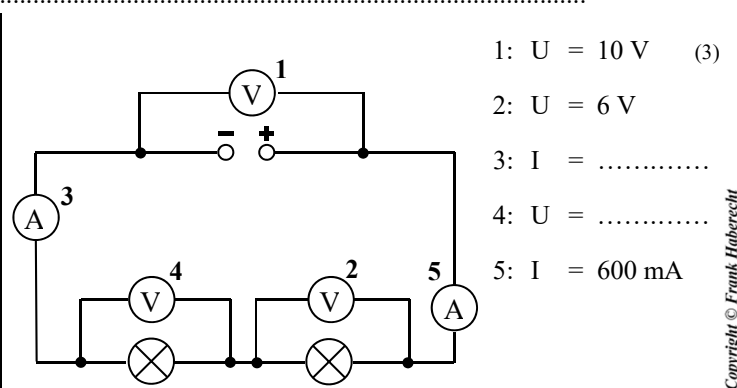
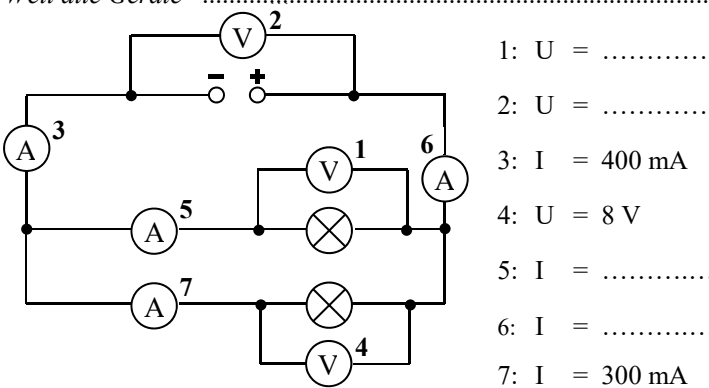
.....

Nenne das Gesetz für **Spannung** im **verzweigten** Stromkreis! *Im verzweigten Stromkreis ist die Spannung*

.....

Warum wird im Haushalt ein verzweigter Stromkreis verwendet? Begründe mit Hilfe eines der oben genannten Gesetzes! (6)

Weil alle Geräte



Nenne das Gesetz für **Stromstärke** im **unverzweigten** Stromkreis! *Im unverzweigten Stromkreis ist die Stromstärke*

.....

Nenne das Gesetz für **Stromstärke** im **verzweigten** Stromkreis! *Im verzweigten Stromkreis ist diestromstärke*

.....

Begründe das letzte Gesetz! *Weil*

Nenne das Gesetz für **Spannung** im **unverzweigten** Stromkreis! *Im unverzweigten Stromkreis ist diespannung*

.....

Nenne das Gesetz für **Spannung** im **verzweigten** Stromkreis! *Im verzweigten Stromkreis ist die Spannung*

.....

Warum wird im Haushalt ein verzweigter Stromkreis verwendet? Begründe mit Hilfe eines der oben genannten Gesetzes! (6)

Weil alle Geräte

