

Nenne das Gesetz für die Spannung im unverzweigten Stromkreis! *Im unverzweigten Stromkreis*

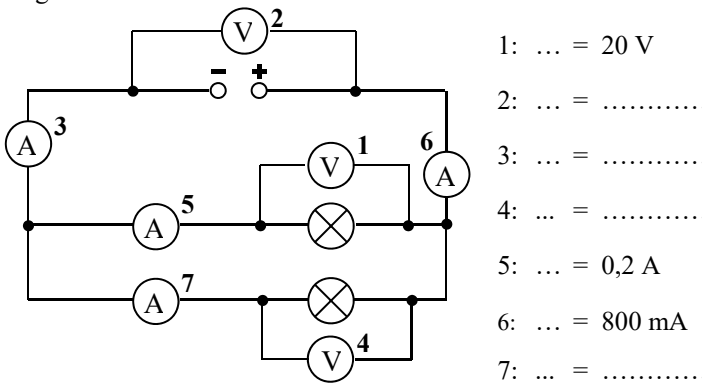
Nenne das Gesetz für die Spannung im verzweigten Stromkreis! *Im verzweigten Stromkreis*

Warum wird im Haushalt ein verzweigter Stromkreis verwendet? Begründe mit Hilfe eines Gesetzes! *Weil*

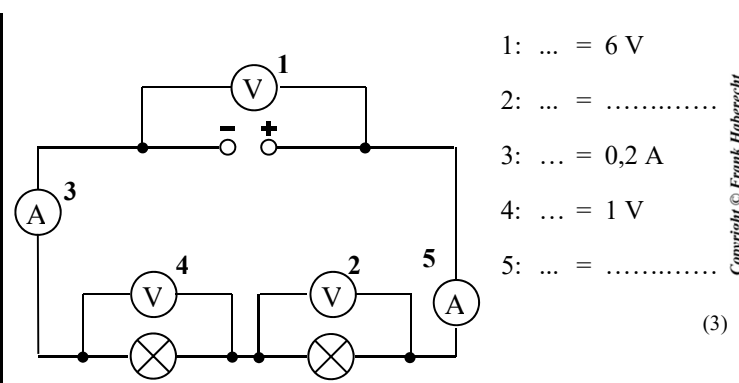
Nenne das Gesetz für die Stromstärke im unverzweigten Stromkreis! *Im unverzweigten Stromkreis*

Nenne das Gesetz für die Stromstärke im verzweigten Stromkreis! *Im verzweigten Stromkreis*

Begründe dieses Gesetz!



- 1: ... = 20 V
- 2: ... =
- 3: ... =
- 4: ... =
- 5: ... = 0,2 A
- 6: ... = 800 mA
- 7: ... =



- 1: ... = 6 V
- 2: ... =
- 3: ... = 0,2 A
- 4: ... = 1 V
- 5: ... =

(3)

Nenne das Gesetz für die Spannung im unverzweigten Stromkreis! *Im unverzweigten Stromkreis*

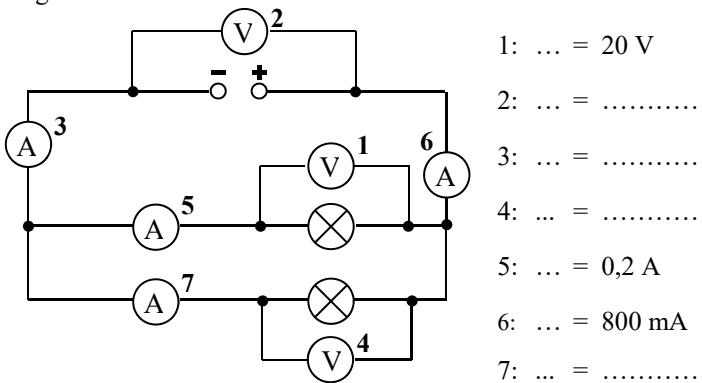
Nenne das Gesetz für die Spannung im verzweigten Stromkreis! *Im verzweigten Stromkreis*

Warum wird im Haushalt ein verzweigter Stromkreis verwendet? Begründe mit Hilfe eines Gesetzes! *Weil*

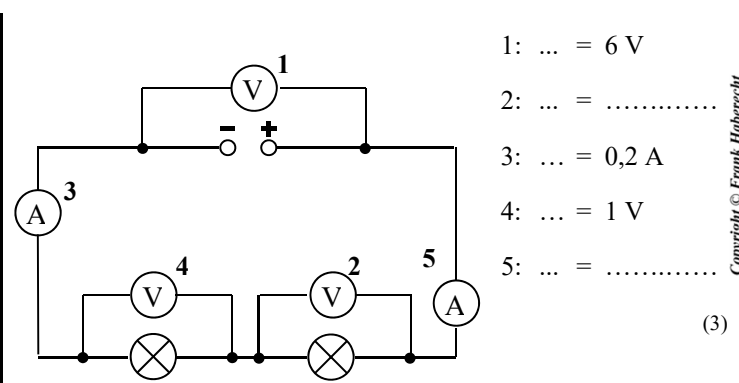
Nenne das Gesetz für die Stromstärke im unverzweigten Stromkreis! *Im unverzweigten Stromkreis*

Nenne das Gesetz für die Stromstärke im verzweigten Stromkreis! *Im verzweigten Stromkreis*

Begründe dieses Gesetz!



- 1: ... = 20 V
- 2: ... =
- 3: ... =
- 4: ... =
- 5: ... = 0,2 A
- 6: ... = 800 mA
- 7: ... =



- 1: ... = 6 V
- 2: ... =
- 3: ... = 0,2 A
- 4: ... = 1 V
- 5: ... =

(3)