

Nenne das Gesetz für die **Stromstärke** im **unverzweigten** Stromkreis! *Im unverzweigten Stromkreis ist die*

Nenne das Gesetz für die **Stromstärke** im **verzweigten** Stromkreis! *Im verzweigten Stromkreis ist die*

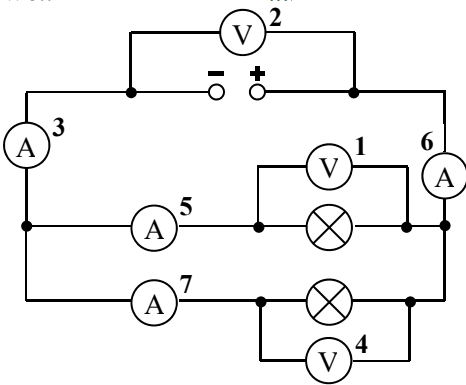
Begründe das letzte Gesetz! *Weil*

Nenne das Gesetz für die **Spannung** im **unverzweigten** Stromkreis! *Im unverzweigten Stromkreis ist die*

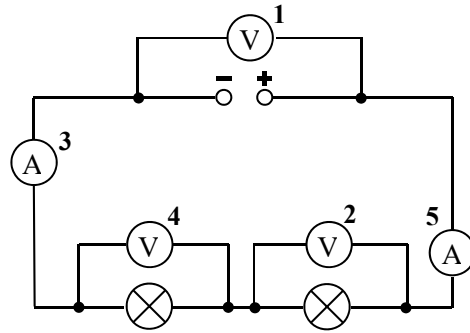
Nenne das Gesetz für die **Spannung** im **verzweigten** Stromkreis! *Im verzweigten Stromkreis ist die*

Warum wird im Haushalt ein verzweigter Stromkreis verwendet? Begründe mit Hilfe eines der oben genannten Gesetzes! (6)

*Weil*



- 1: ... = .....
- 2: ... = .....
- 3:  $I = 400 \text{ mA}$
- 4:  $U = 8 \text{ V}$
- 5: ... = .....
- 6: ... = .....
- 7:  $I = 0,3 \text{ A}$



- 1:  $U = 12 \text{ V}$  (3)
- 2:  $U = 10 \text{ V}$
- 3: ... = .....
- 4: ... = .....
- 5:  $I = 0,6 \text{ A}$

Nenne das Gesetz für die **Stromstärke** im **unverzweigten** Stromkreis! *Im unverzweigten Stromkreis ist die*

Nenne das Gesetz für die **Stromstärke** im **verzweigten** Stromkreis! *Im verzweigten Stromkreis ist die*

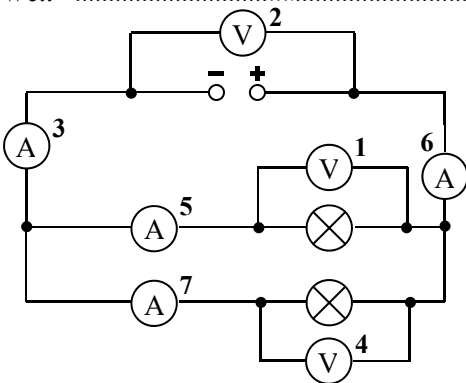
Begründe das letzte Gesetz! *Weil*

Nenne das Gesetz für die **Spannung** im **unverzweigten** Stromkreis! *Im unverzweigten Stromkreis ist die*

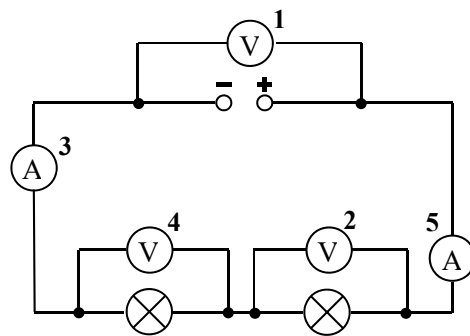
Nenne das Gesetz für die **Spannung** im **verzweigten** Stromkreis! *Im verzweigten Stromkreis ist die*

Warum wird im Haushalt ein verzweigter Stromkreis verwendet? Begründe mit Hilfe eines der oben genannten Gesetzes! (6)

*Weil*



- 1: ... = .....
- 2: ... = .....
- 3:  $I = 400 \text{ mA}$
- 4:  $U = 8 \text{ V}$
- 5: ... = .....
- 6: ... = .....
- 7:  $I = 0,3 \text{ A}$



- 1:  $U = 12 \text{ V}$  (3)
- 2:  $U = 10 \text{ V}$
- 3: ... = .....
- 4: ... = .....
- 5:  $I = 0,6 \text{ A}$