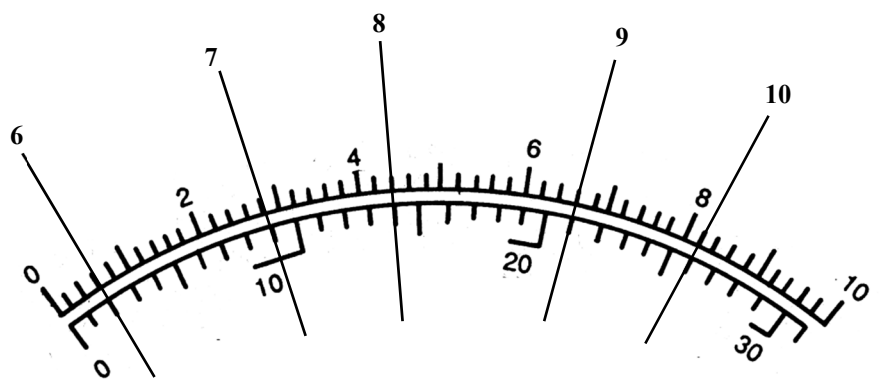
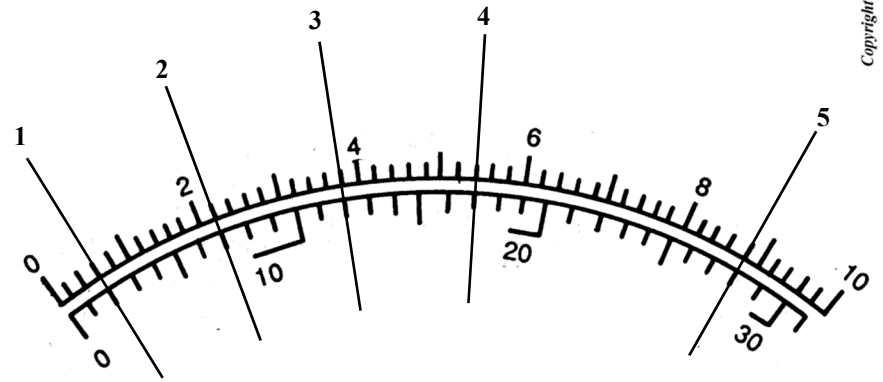


In dieser Übung unterscheiden wir nicht zwischen Stromstärke und Spannung.
Deshalb musst du **kein Formelzeichen** und **keine Maßeinheit** angeben!

Gebe zu den vorgegebenen Messbereichen jeweils **nur** die dazugehörigen **Messwerte** an!

- 1) MB 1000:
- 2) MB 300:
- 3) MB 1:
- 4) MB 100:
- 5) MB 60:
- 6) MB 30:
- 7) MB 3:
- 8) MB 0,3:
- 9) MB 20:
- 10) MB 100:



In dieser Übung unterscheiden wir nicht zwischen Stromstärke und Spannung.
Deshalb musst du **kein Formelzeichen** und **keine Maßeinheit** angeben!

Gebe zu den vorgegebenen Messbereichen jeweils **nur** die dazugehörigen **Messwerte** an!

- 1) MB 30:
- 2) MB 3:
- 3) MB 0,3:
- 4) MB 20:
- 5) MB 100:
- 6) MB 1000:
- 7) MB 300:
- 8) MB 1:
- 9) MB 100:
- 10) MB 60:

