

↗ siehe AB **Schülerexperiment** „Reflexion des Lichts“

Ein Hohlspiegel ist ein Spiegel, der

nach ist. (= konkav)

Parallele Strahlen werden so reflektiert, dass sie

sich **in einem Punkt**

Diesen Punkt nennt man

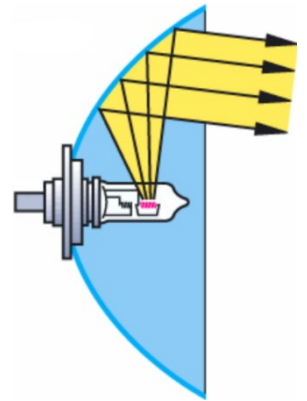
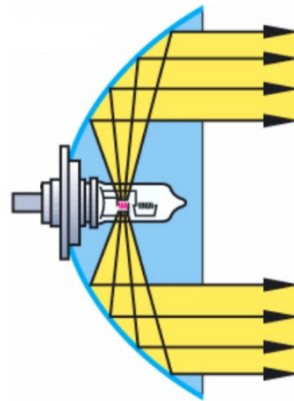


Anwendungsbeispiele:

- Einspiegel hat eine große Brennweite.



- Ein Auto..... hat eine kleine Brennweite.



Die Lampe befindet sich genau

im

.....licht

.....licht

HA: 1.) Suche im LB und/oder im Internet nach weiteren **Anwendungsbeispielen** für Hohlspiegel!
Beschreibe zwei dieser Beispiele **im Satz!**

I)

II)

2.) Lichtstrahlen fallen parallel auf einen Hohlspiegel! **Zeichne** die **reflektierten** Strahlen!
Der **Brennpunkt** soll sich **10 cm** vom Spiegel **entfernt** befinden!

