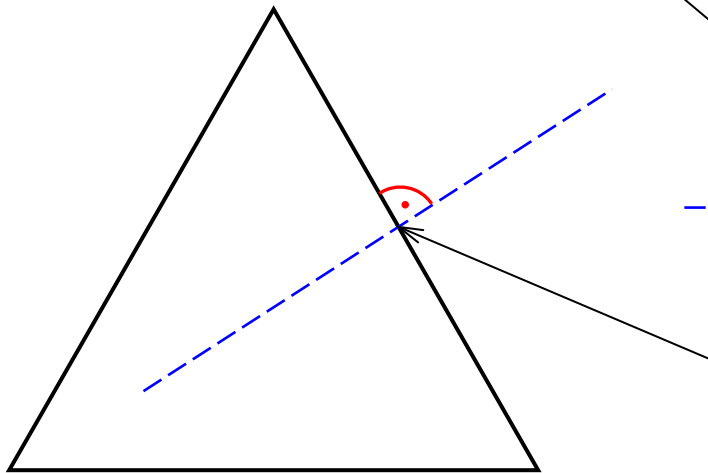
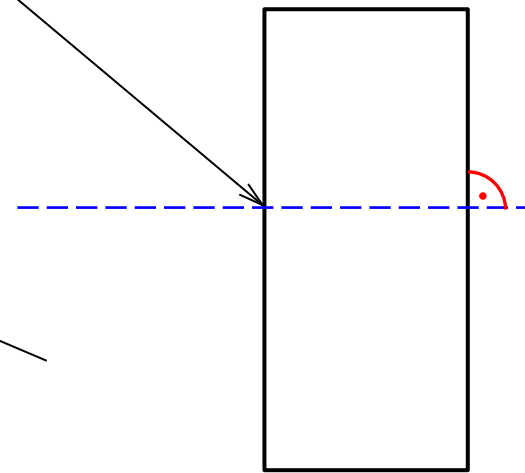


**Dies ist eine freiwillige Hausaufgabe, deshalb gibt es keine Lösungen, sondern nur ein paar Tipps! Nutze für die Lösung der Aufgaben das Internet, insbesondere die Seiten LEIFIPhysik !**

- ① Ergänze den **Strahlenverlauf** beim Durchgang des Lichts:  
 a) durch ein **Prisma**



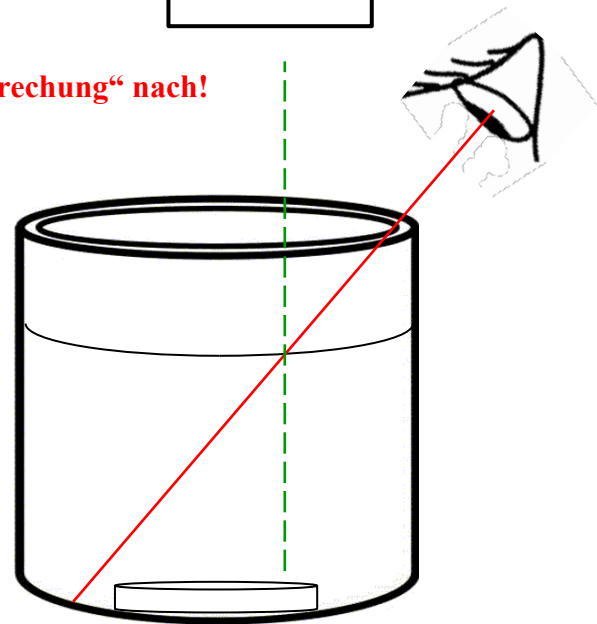
- b) durch eine **planparallele Platte**



**Schaue zum Zeichnen auf dem AB „Anwendung der Lichtbrechung“ nach!**

- ② **Erkläre** mit Hilfe deiner Kenntnisse über die Brechung dein HA-Experiment vom AB „Brechung des Lichts“!  
**Ergänze** in deiner **Zeichnung** mit **grün** das Einfallslot und mit **rot** den vom **Auge wahrgenommenen** Strahl!  
 Nutze als Hilfe dein LB und/oder andere Hilfsmittel!

.....  
 .....  
 .....  
 .....  
 .....

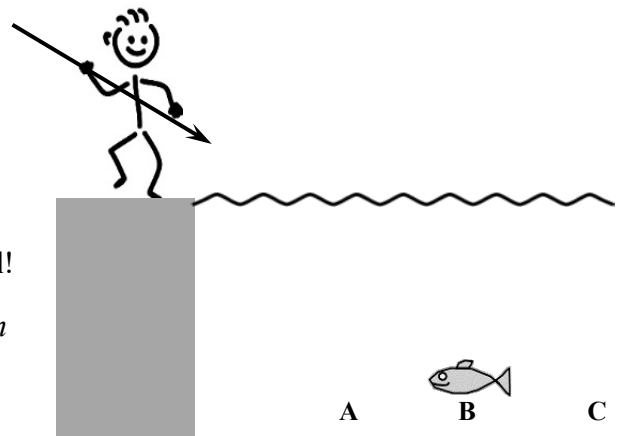


.....  
 .....  
 .....

- ③ Auf **welche Stelle** muss man **zielen**, wenn man einen Fisch mit einem **Speer** treffen will?  
**Ergänze** die **Zeichnung** mit **Lichtstrahlen** vom **Auge** bis zum **Fisch**!  
**Erläutere** deine Ziel-Stelle und deine Zeichnung!  
 Nutze als **Hilfe** dein **LB** und/oder andere **Hilfsmittel**!

Wegen der **B**..... des Lichts muss man

auf die Stelle ..... zielen. **Begründung:**



.....  
 .....  
 .....