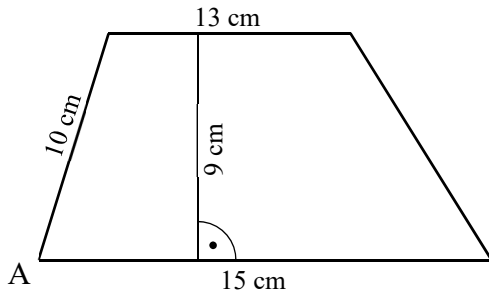


Gegeben sind 5 Trapeze (Zeichnungen nicht maßstabsgerecht).

Bezeichne alle **Ecken** und **Seiten** sowie die gegebenen **Höhen**! Die erste Ecke ist jeweils vorgegeben.

Berechne mit den vorgegebenen Stücken den **Flächeninhalt** mit **ausführlichem Rechenweg (ohne TR)**!

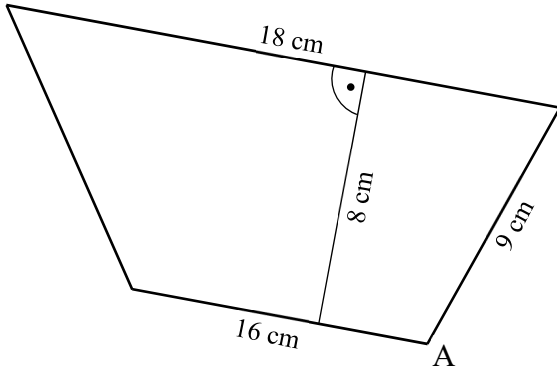


1.)  $geg.: =$

$A =$  \_\_\_\_\_

$A =$  \_\_\_\_\_

$A =$  \_\_\_\_\_

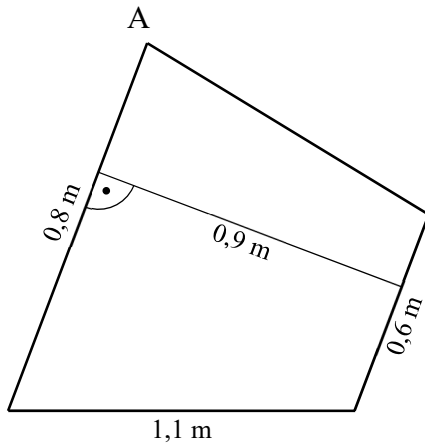


2.)  $geg.: =$

$A =$  \_\_\_\_\_

$A =$  \_\_\_\_\_

$A =$  \_\_\_\_\_

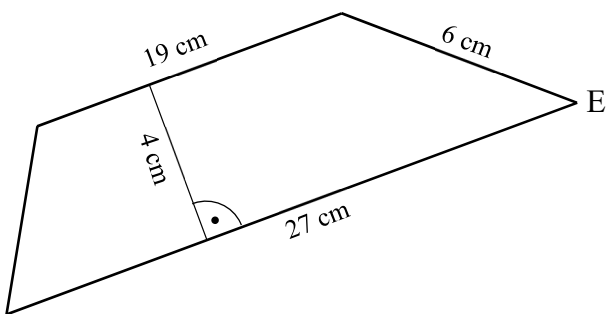


3.)  $geg.: =$

$A =$  \_\_\_\_\_

$A =$  \_\_\_\_\_

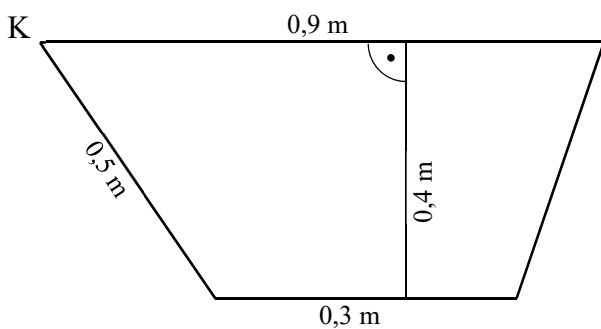
$=$  \_\_\_\_\_



4.)  $geg.: =$

$A =$  \_\_\_\_\_

$=$  \_\_\_\_\_



5.)  $geg.: =$

$A =$  \_\_\_\_\_