

Du hast als **Hausaufgabe** Stromstärke und Spannung wiederholt und **gelernt** – wende dein Wissen an!

1.) Was ist elektr. Strom? Formuliere die physikalischen Bedeutungen für Stromstärke und Spannung! (3)

*Elektrischer Strom ist* .....

.....

*Die el. Stromstärke gibt an,* .....

.....

*Die el. Spannung gibt an,* .....

.....

2.) Gebe die Formelzeichen an: Spannung: ..... Stromstärke: ..... (2)

Wandle wie vorgegeben um! 40 mA = ..... A 0,7 A = ..... mA

3.) Ergänze zu einem elektrischen Stromkreis ..... (2)  
 mit einer Glühlampe und 2 Messgeräten,  
 die die Spannung und die Stromstärke  
 an der Glühlampe messen sollen!  
 Achte auf eine ordentliche **Form!**

4.) Formuliere das Gesetz für die Spannung im verzweigten Stromkreis! (2)

*Im verzweigten Stromkreis ist die* .....

.....

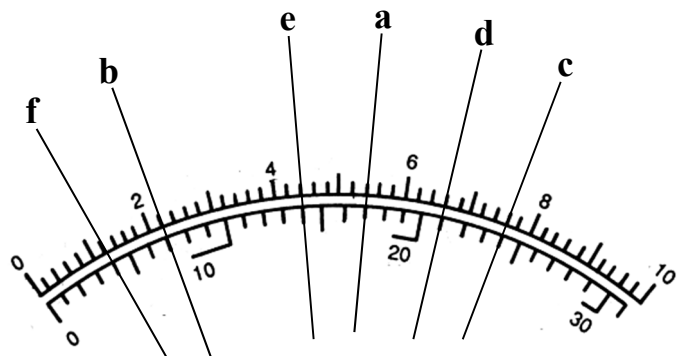
Formuliere das Gesetz für die Stromstärke im verzweigten Stromkreis!

*Im verzweigten Stromkreis ist die* .....

.....

5.) Lese am Polytest ab! MB bedeutet Messbereich!  
 Gebe jeweils das Formelzeichen, den angezeigten Messwert und die zugehörige Maßeinheit an! (3)

- a) Stromstärke MB 100: ..... = .....
- b) Spannung MB 3: ..... = .....
- c) Stromstärke MB 1000: ..... = .....
- d) Spannung MB 1: ..... = .....
- e) Stromstärke MB 300: ..... = .....
- f) Spannung MB 20: ..... = .....

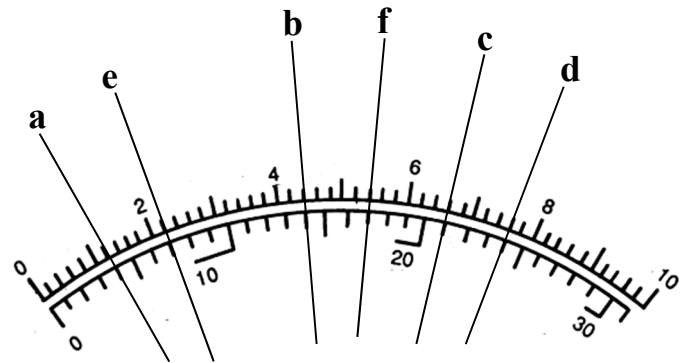


Du hast als **Hausaufgabe** Stromstärke und Spannung wiederholt und **gelernt** – wende dein Wissen an!

1.) Lese am Polytest ab! MB bedeutet Messbereich!

Gebe jeweils das Formelzeichen, den angezeigten Messwert und die zugehörige Maßeinheit an! (3)

- a) Spannung MB 20: ..... = .....
- b) Stromstärke MB 300: ..... = .....
- c) Spannung MB 1: ..... = .....
- d) Stromstärke MB 1000: ..... = .....
- e) Spannung MB 3: ..... = .....
- f) Stromstärke MB 100: ..... = .....



2.) Gebe die Formelzeichen an: Stromstärke: ..... Spannung: ..... (2)

Wandle wie vorgegeben um! 0,9 A = ..... mA      30 mA = ..... A

3.) Was ist elektr. Strom? Formuliere die physikalischen Bedeutungen für Spannung und Stromstärke! (3)

*Elektrischer Strom ist* .....

.....

*Die el. Spannung gibt an,* .....

.....

*Die el. Stromstärke gibt an,* .....

.....

4.) Formuliere das Gesetz für die Stromstärke im verzweigten Stromkreis! (2)

*Im verzweigten Stromkreis ist die* .....

.....

Formuliere das Gesetz für die Spannung im verzweigten Stromkreis!

*Im verzweigten Stromkreis ist die* .....

.....

5.) Ergänze zu einem elektrischen Stromkreis ..... (2)

mit einer Glühlampe und 2 Messgeräten,  
die die Spannung und die Stromstärke  
an der Glühlampe messen sollen!

Achte auf eine ordentliche **Form!**