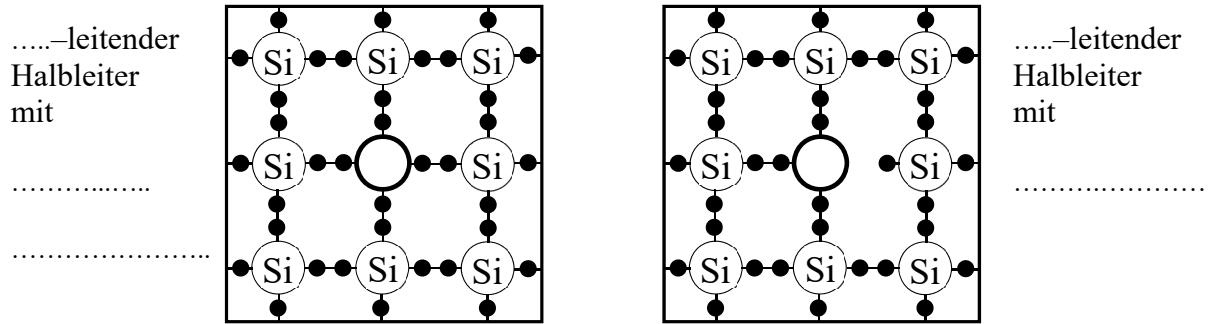


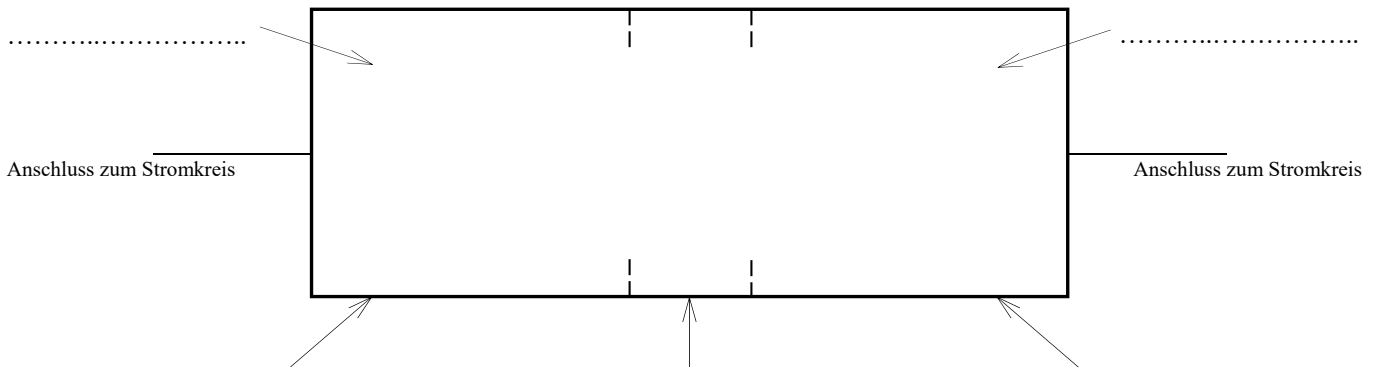
### Aufbau einer Halbleiter-Diode

Eine Halbleiter-**Diode** (kurz: Diode) ist ein elektrisches ....., das aus zwei verschiedenen ..... zusammengesetzt ist.



Bringt man nun diese beiden **verschiedenen** Halbleiter ....., entsteht eine HL-Diode. Wir lassen in der folgenden Skizze aber alle ..... weg, weil sie für den Leitungsvorgang unwichtig sind.

### Aufbau einer Halbleiter-Diode



.....-leitendes Gebiet	..... - .....-Übergang (.....schicht)	.....-leitendes Gebiet
wurde mit .....-wertigen Atomen ..... : (also mit .....-Atomen angereichert, die ..... .....elektronen haben)	an der Stelle, an der sich das n-leitende und das p-leitende Gebiet ....., entsteht von ..... eine Wieder..... von ..... und .....	wurde mit ..... Atomen ..... : (also mit ..... angereichert, die ..... ..... haben)
Ladungsträger sind die ..... ( ..... geladen)	<b>keine</b> ..... Ladungsträger, also .....leitendes Gebiet (seeeeeehr .....)	Ladungsträger sind die ..... ( ..... „geladen“)

Copyright © Frank Haberecht

### Schaltzeichen:

