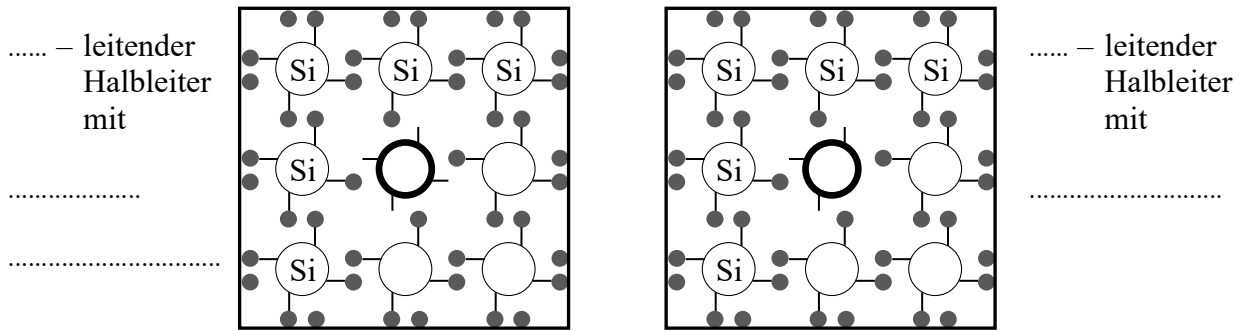
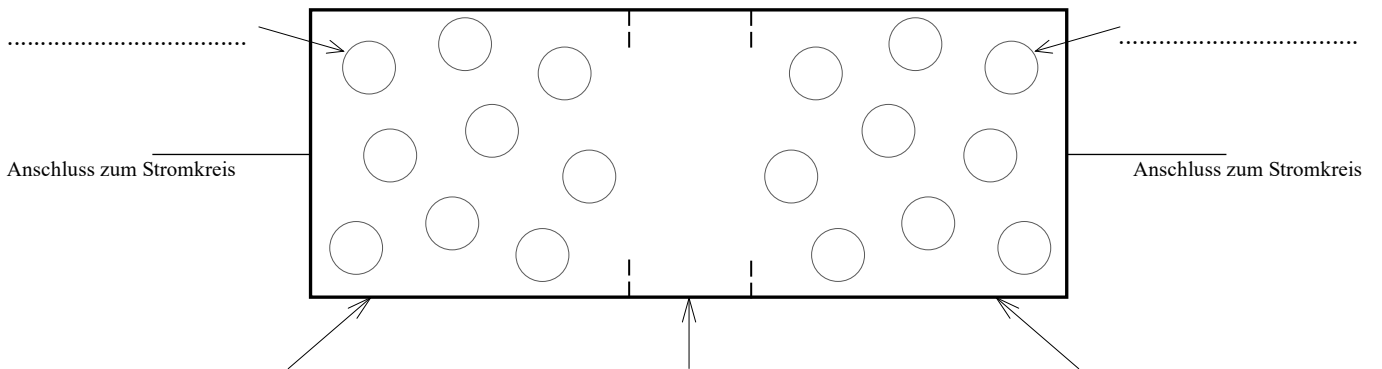


Eine Halbleiter-Diode (kurz: Diode) ist ein elektronisches, das aus zwei zusammengesetzt ist.



Bringt man nun diese beiden Halbleiter, entsteht eine HL-Diode. Wir lassen in der folgenden Skizze aber alle weg, weil sie für den Leitungsvorgang unwichtig sind.

Aufbau einer Halbleiter-Diode



..... – leitendes –-Übergang (.....schicht) – leitendes
wurde mit-wertigen Atomen, also mit-Atomen angereichert, dieelektronen haben	an der Stelle, an der sich das n-leitende und das p-leitende Gebiet, entsteht von eine Wieder..... von und	wurde mit-wertigen Atomen, also mit-Atomen angereichert, die haben
Ladungsträger sind die (..... geladen) Ladungsträger, alsoleitendes Gebiet (seeeeeehr	Ladungsträger sind die (..... „geladen“)

Schaltzeichen:

